

Szám: 6-3/2026.


A Kecskeméti Városrendészet Elektronikus Megfigyelőrendszerének Szabályzata



Hatályos: 2026. április 20. napjától

Jóváhagyta:




Dr. Németh Zsolt
intézményvezető

Tartalomjegyzék

Bevezető	3
I. Fejezet: Általános rendelkezések	
1. Szabályzat hatálya	
a.) <i>Időbeli hatály</i>	3
b.) <i>Területi és</i>	
c.) <i>Tárgyi hatály</i>	3
d.) <i>Személyi hatály</i>	3
2. Fogalommeghatározások	4-5
3. Az adatkezelés elvei, célja, jogalapja	
a) <i>Az adatkezelés alapelvei</i>	6
b) <i>Az adatkezelés célja</i>	6-7
c) <i>Az adatkezelés jogalapja</i>	7
II. Fejezet Az elektronikus megfigyelőrendszer kiépítettsége	
1. Alkalmazott eszközök és az eszközök működése	
a) <i>Alkalmazott eszközök</i>	7-8
b) <i>Az eszközök működése</i>	8
2. Elhelyezést tiltó szabályok	8
3. A munkavállalókra vonatkozó szabályok	8
III. Fejezet Az adatkezelésre vonatkozó szabályok	
1. Tájékoztatás	
a) <i>Átlátható tájékoztatás, kommunikáció és az érintett jogainak gyakorlására</i> <i>vonatkozó intézkedések</i>	9
b) <i>Rendelésre bocsátandó információk</i>	10
2. Az adatok rögzítésének helye, ideje, az adatok törlése	
a) <i>Az adatok rögzítésének helye, ideje</i>	10
b) <i>Az adatok törlése, másolat készítése</i>	10-11
3. A képfelvételek felhasználása, kiadása, és továbbítása	11-12
IV. Fejezet Az általános adatvédelmi rendeletben biztosított jogok és gyakorlásuk módja	
1. Az érintettet megillető jogok	12-13
2. A jogok gyakorlásának módja	13-14
V. Fejezet Adatvédelmi incidens	
1. Az adatvédelmi incidens bejelentése a felügyeleti hatóságnak	15
2. Az érintett tájékoztatása az adatvédelmi incidensről	15-16
VI. Fejezet Adatbiztonság, adatvédelem	16
VII. Fejezet Vegyes rendelkezések	16-17

Mellékletek

1. *Figyelemfelhívó jelzés és ismertetés*
2. *Az elektronikus megfigyelőrendszer kameráiról, látászögeiről, elhelyezéseiről, és a rögzítési idejéről*
3. *Jegyzőkönyv rögzített képfelvétel érintett személynek történő kiadásáról*
4. *Jegyzőkönyv a rögzített képfelvétel bíróságnak, rendőrségnek történő átadásáról*
5. *Nyilvántartás adatvédelmi incidensről*

Bevezető

A Kecskeméti Városrendészetnél (*a továbbiakban: Adatkezelő*) az elhelyezési területén - a természetes személyeknek a személyes adatok kezelése tekintetében történő védelméről és az ilyen adatok szabad áramlásáról, valamint a 95/46/EK irányelv hatályon kívül helyezéséről szóló az Európai Parlament és a Tanács (EU) 2016/679 számú Rendelete (2016. április 27.) (*a továbbiakban: Rendelet*), a Polgári Törvénykönyvről szóló 2013. évi V. törvény (*a továbbiakban: Ptk.*), a személy- és vagyonvédelmi, valamint a magánnyomozói tevékenység szabályairól szóló 2005. évi CXXXIII. törvény (*a továbbiakban: Szvmt.*), a közterület-felügyeletről szóló 1999. évi LXIII. törvény (*a továbbiakban: Kftv.*), az információ önrendelkezési jogról és az információszabadságról szóló 2011. évi CXII. törvény (*a továbbiakban: Infotv.*), valamint a vonatkozó egyéb jogszabályok alapján az elektronikus megfigyelőrendszer szabályszerű működtetése és a kezelt személyes adatok védelme érdekében az alábbiak szerint kell eljárni:

I. Fejezet Általános rendelkezések

1. Szabályzat hatálya

a.) Időbeli hatály

Jelen szabályzat hatálybalépésétől visszavonásáig érvényes.

b.) Területi hatály

A szabályzat területi hatálya kiterjed:

- a) az Adatkezelő egész területére,
- b) az Adatkezelő területén belül kiépített és az üzemeltetéséhez tartozó elektronikus megfigyelőrendszer kamera egységeire.

c.) Tárgyi hatály

A szabályzat tárgyi hatálya kiterjed:

- a) az elektronikus megfigyelőrendszer működtetését, a képi megjelenítést, a képrögzítést, a törlést és a képi mentést szolgáló technikai eszközökre,
- b) a rögzített adatokra,
- c) az elektronikus megfigyelőrendszer működésével kapcsolatban vezetett nyilvántartásokra, dokumentációkra, valamint
- d) a jogszerű belépést biztosító bejáratoknál elhelyezett figyelemfelhívó tájékoztatók tartalmára.

d.) Személyi hatály

A szabályzat személyi hatálya kiterjed:

- a) minden munkavállalóra, aki az Adatkezelőnél a területére belép, vagy aki az elektronikus megfigyelőrendszer működésével kapcsolatban személyes adatot kezel, feldolgoz, vagy tevékenysége során megismer,
- b) az Adatkezelő területére belépő személyekre (megbízott, ügyfél, vendég, stb.).

2. Fogalommeghatározások

„adatkezelés”: a személyes adatokon vagy adatállományokon automatizált vagy nem automatizált módon végzett bármely művelet vagy műveletek összessége, így a gyűjtés, rögzítés, rendszerezés, tagolás, tárolás, átalakítás vagy megváltoztatás, lekérdezés, betekintés, felhasználás, közlés, továbbítás, terjesztés vagy egyéb módon történő hozzáférhetővé tétel útján, összehangolás vagy összekapcsolás, korlátozás, törlés, illetve megsemmisítés;

„adatkezelő”: az a természetes vagy jogi személy, közhatalmi szerv, ügynökség vagy bármely egyéb szerv, amely a személyes adatok kezelésének céljait és eszközeit önállóan vagy másokkal együtt meghatározza; ha az adatkezelés céljait és eszközeit az uniós vagy a tagállami jog határozza meg, az adatkezelőt vagy az adatkezelő kijelölésére vonatkozó különös szempontokat az uniós vagy a tagállami jog is meghatározhatja;

„adatfeldolgozó”: az a természetes vagy jogi személy, közhatalmi szerv, ügynökség vagy bármely egyéb szerv, amely az adatkezelő nevében személyes adatokat kezel;

„adatfeldolgozás” az adatkezelési műveletekhez kapcsolódó technikai feladatok elvégzése, függetlenül a műveletek végrehajtásához alkalmazott módszertől és eszköztől, valamint az alkalmazás helyétől, feltéve, hogy a technikai feladatot az adaton végzik; Az adatkezelő megbízásából vagy rendelkezése alapján eljáró adatfeldolgozó által végzett adatkezelési műveletek összessége.

„adatfelelős”: az a közfeladatot ellátó szerv, amely az elektronikus úton kötelezően közzeendő közérdekű adatot előállította, illetve amelynek a működése során ez az adat keletkezett;

„adatállomány”: az egy nyilvántartásban kezelt adatok összessége;

„adattovábbítás”: az adat meghatározott harmadik személy számára történő hozzáférhetővé tétele;

„az adatkezelés korlátozása”: a tárolt személyes adatok megjelölése jövőbeli kezelésük korlátozása céljából;

„adattörlés”: az adat felismerhetetlenné tétele oly módon, hogy a helyreállítása többé nem lehetséges;

„az érintett hozzájárulása”: az érintett akaratának önkéntes, konkrét és megfelelő tájékoztatáson alapuló és egyértelmű kinyilvánítása, amellyel az érintett nyilatkozat vagy a megerősítést félreérthetetlenül kifejező cselekedet útján jelzi, hogy beleegyezését adja az őt érintő személyes adatok kezeléséhez;

„adatvédelmi incidens”: a biztonság olyan sérülése, amely a továbbított, tárolt vagy más módon kezelt személyes adatok véletlen vagy jogellenes megsemmisítését, elvesztését, megváltoztatását, jogosulatlan közlését vagy az azokhoz való jogosulatlan hozzáférést eredményezi;

adatmegsemmisítés: az adatot tartalmazó adathordozó teljes fizikai megsemmisítése;

„biometrikus adat”: egy természetes személy testi, fiziológiai vagy viselkedési jellemzőire vonatkozó minden olyan sajátos technikai eljárásokkal nyert személyes adat, amely lehetővé teszi vagy megerősíti a természetes személy egyedi azonosítását, ilyen például az arckép;

„címzett”: az a természetes vagy jogi személy, közhatalmi szerv, ügynökség vagy bármely egyéb szerv, akivel vagy amellyel a személyes adatot közlik, függetlenül attól, hogy harmadik fél-e. Azon közhatalmi szervek, amelyek egy egyedi vizsgálat keretében az uniós vagy a tagállami joggal összhangban férhetnek hozzá személyes adatokhoz, nem minősülnek címzettek; az említett adatok e közhatalmi szervek általi kezelése meg kell, hogy feleljen az adatkezelés céljainak megfelelően az alkalmazandó adatvédelmi szabályoknak;

„elektronikai vagyonvédelmi rendszer”: a vagyonvédelmi célból telepített elektronikus jelző és képi megfigyelőrendszer, továbbá az egyéb, jel és kép továbbítását lehetővé tevő elektronikus műszaki megoldás;

„érintett”: bármely meghatározott, személyes adat alapján azonosított vagy – közvetlenül, vagy közvetve – azonosítható természetes személy;

„harmadik fél vagy személy”: az a természetes vagy jogi személy, közhatalmi szerv, ügynökség vagy bármely egyéb szerv, amely nem azonos az érintettel, az adatkezelővel, az adatfeldolgozóval vagy azokkal a személyekkel, akik az adatkezelő vagy adatfeldolgozó közvetlen irányítása alatt a személyes adatok kezelésére felhatalmazást kaptak;

„harmadik ország”: minden olyan állam, amely nem EGT-állam.

„jogos vagy jogszerű érdek” a Rendelet 6. cikk (1) bekezdés f) pontja szerint „az adatkezelés az adatkezelő vagy egy harmadik fél jogos érdekeinek érvényesítéséhez szükséges, kivéve, ha ezen érdekekkel szemben elsőbbséget élveznek az érintett olyan érdekei vagy alapvető jogai és szabadságai, amelyek személyes adatok védelmét teszik szükségessé, különösen, ha az érintett gyermek”.

„közterület”: közhasználatra szolgáló olyan állami vagy önkormányzati tulajdonban álló terület, amelyet rendeltetésének megfelelően mindenki korlátozás nélkül igénybe vehet, ideértve a közterületnek közútként szolgáló részét is;

„magánterület közönség számára nyilvános része”: olyan magánterület, amely mindenki számára korlátozás nélkül igénybe vehető, ideértve a közterület azon részét is, amelynek birtokába a személy- és vagyonvédelmi tevékenység folytatására megbízó valamely polgári jogi jogügylet, különösen bérleti vagy haszonbérleti jogviszony keretében jut, feltéve, ha

a) a területrészt igénybevétele, használata a személy- és vagyonvédelmi tevékenységet folytató által őrzött magánterület nyilvános részén folyó tevékenységhez szervesen kapcsolódik, annak folyamatosságát, segítségét szolgálja, vagy

b) a megbízó (megrendelő), avagy a magánterület nyilvános részét igénybe vevő közönség ingóságainak elhelyezésére szolgál;

„nyilvánosságra hozatal”: az adat bárki számára történő hozzáférhetővé tétele;

„profilalkotás”: személyes adatok automatizált kezelésének bármely olyan formája, amelynek során a személyes adatokat valamely természetes személyhez fűződő bizonyos személyes jellemzők értékelésére, különösen a munkahelyi teljesítményhez, gazdasági helyzetéhez, egészségi állapothoz, személyes preferenciákhoz, érdeklődéshez, megbízhatósághoz, viselkedéshez, tartózkodási helyhez vagy mozgáshoz kapcsolódó jellemzők elemzésére vagy előrejelzésére használják;

„személyes adat”: azonosított vagy azonosítható természetes személyre („érintett”) vonatkozó bármely információ; azonosítható az a természetes személy, aki közvetlen vagy közvetett módon, különösen valamely azonosító, például név, szám, helymeghatározó adat, online azonosító vagy a természetes személy testi, fiziológiai, genetikai, szellemi, gazdasági, kulturális vagy szociális azonosságára vonatkozó egy vagy több tényező alapján azonosítható;

„megbízott” megbízási jogviszonnyal munkavégzést folytató személy,

„ügyfél”: az a természetes vagy jogi személy, egyéb szervezet, akinek (amelynek) jogát vagy jogos érdekét az Adatkezelőnél folyamatban lévő ügy közvetlenül érinti,

„vendég”: nem hivatalos ügyben az Adatkezelőhöz érkező személy.

3. Az adatkezelés alapelvei, célja, jogalapja

a) Az adatkezelés alapelvei

A Rendeletben foglaltak szerint a személyes adatok kezelését jogszerűen és tisztességesen, valamint az érintett számára átlátható módon kell végezni. Az átláthatóság azt jelenti, hogy a személyes adatokkal kapcsolatos tájékoztatás, illetve kommunikáció érthető formában, közérthető módon és könnyen elérhető legyen.

Bármely meghatározott személyes adat alapján azonosított vagy – közvetlenül, vagy közvetve – azonosítható természetes személy (*a továbbiakban: érintett*) tekintetében különösen fontos, hogy megfelelően tájékozott legyen az Adatkezelő kilétéről, az adatkezelés céljáról és okáról. Az érintettnek joga van a tájékoztatáshoz úgy az adatkezelés tekintetében, mint a jogai gyakorlására vonatkozóan.

Személyes adat csak törvényben meghatározott célból, jog gyakorlása és kötelezettség teljesítése érdekében kezelhető a cél eléréséhez szükséges minimális mértékben és ideig.

A személyes adatok védelmében, azok kezelése során a megismert adatokat, a tudomásra jutott információkat bizalmasan kell kezelni. Az adatkezelést végzők kötelesek az általuk megismert személyes adatokat, különösen az érintett magántitkait és magánéletének körülményeit időbeli korlátozás nélkül megőrizni, illetéktelen személy tudomására jutásától megóvni. Adatkezelés végzésére csak az foglalkoztatható, aki előzetesen titoktartási nyilatkozatot tett.

A kezelt személyes adatoknak pontosnak és naprakésznek kell lenniük, ezért minden észszerű intézkedést meg kell tenni annak érdekében, hogy az adatkezelés céljai szempontjából már nem szükséges, vagy a jogszabályban biztosított törvényes határidő lejártával a személyes adatokat haladéktalanul töröljék.

Az elektronikus megfigyelőrendszer által rögzített adatok kezelését oly módon kell végezni, hogy megfelelő technikai és szervezési intézkedések útján biztosítva legyen a személyes adatok megfelelő biztonsága. Védelmet kell biztosítani az adatok jogosulatlan vagy jogellenes hozzáféréssel, kezelésével, a véletlen elvesztésével, megsemmisítésével vagy károsodásával szemben.

b.) Az adatkezelés célja

Az Adatkezelő elhelyezési területén képrögzítést is végző elektronikus megfigyelőrendszer alkalmazására az Szvmt. 1. § (2) bekezdés a) pontja és b) pontjaira figyelemmel a természetes személyek testi épségének védelme és az ingatlan, illetve ingóság őrzése érdekében kerül sor.

A megfelelő színvonalú adatkezelés és biztonság megteremtése céljából az Adatkezelő az elektronikus megfigyelőrendszer alkalmazását az alábbiak szerint indokoltnak és szükségesnek tartja:

- az Adatkezelő ügyfélszolgálati irodájában megjelenő jelentős számú, különböző korú, érzelmi állapotú és megnyilvánulású személyek miatt az ügyfélszolgálati irodán dolgozók testi épségének megóvása,
- a pénzkezeléssel összefüggő események,

- a történetek hiteles bizonyíthatósága,
- az Adatkezelő területén lévő jelentős értékű javak és a szolgálat ellátásához használt igénybe vehető eszközök megóvása,
- a jogsértő cselekmények megelőzése, észlelése, illetve a jogsértő cselekmények bizonyítása érdekében.

c.) Az adatkezelés jogalapja

Az Adatkezelő az elektronikus megfigyelőrendszer működése során a képfelvételt a személy- és vagyónvédelem érdekében a Rendeletben és Infotv. szerinti adatvédelmi jogok érvényesítése mellett, illetve Szvmt. által meghatározott korlátozó rendelkezések betartásával készíthet, illetve kezelhet.

Az Szvmt. 28. §. (2) bekezdés d.) pontja alapján - *az elektronikai vagyónvédelmi rendszer által folytatott megfigyelés, valamint a rendszer által rögzített, személyes adatokat tartalmazó képfelvétel készítésének, tárolásának céljáról, az adatkezelés jogalapjáról, a felvétel tárolásának helyéről, a tárolás időtartamáról, a rendszert alkalmazó (üzemeltető) személyéről, az adatok megismerésére jogosult személyek köréről, továbbá érintettek jogaira és érvényesítésük rendjére vonatkozó rendelkezésekről* - a közönség számára nyilvános magánterület védelme esetén az Adatkezelő jól látható helyen, jól olvashatóan, a területen megjelenni kívánó személyek tájékozódását elősegítő módon köteles figyelemfelhívó jelzést, ismertetést elhelyezni .

A könnyebb felismerhetőség és a világos tájékoztatás érdekében a figyelem felhívó jelzés és ismertetés során jól felismerhető szabványosított ikon is felhasználható.

A figyelemfelhívó jelzést, ismertetést az ügyfelek által is jogszerűen igénybe vehető bejáratnál (ügyfélszolgálatnál és titkárságon) el kell helyezni, megrongálódásuk esetén pótlásukról gondoskodni kell. A figyelemfelhívó jelzést és ismertetést az *1. sz. melléklet* tartalmazza.

Az elektronikus megfigyelőrendszer alkalmazásának jogalapja az Adatkezelőnél a Rendelet 6. cikk (1) bekezdés f.) pont szerint a jogos érdekből történő vagyónvédelmi érdekek érvényesítése. Az Adatkezelő az elektronikus megfigyelőrendszert kizárólag a közterületnek nem minősülő létesítményében, a magánterületnek a közönség számára nyilvános részén alkalmazza.

II. Fejezet

Az elektronikus megfigyelőrendszer kiépítettsége

1. Az alkalmazott eszközök és működésük

a.) Az alkalmazott eszközök

Az Adatkezelő területén kiépített elektronikus megfigyelőrendszerhez 17 kamera tartozik, melyből 16 épületen belüli, 1 db épületen kívüli megfigyelésre szolgál.

A megfigyelőrendszerhez két rögzítő egység kapcsolódik, melyek biztosítják a rendszer képeinek rögzítését. Az egyik rögzítő egység az intézményvezető irodájában zárható szekrényben, a másik az ügyfélszolgálati helyiségben zárható rack szekrényben van elhelyezve. A rögzítő egységek nincsenek képi megjelenítésre alkalmas eszközzel összekötve.

Az intézményvezetői helyiségbe csak azok a személyek léphetnek be, akiknek belépését intézményvezető engedélyezi. Munkaidőben, illetve munkaidőn túl az intézményvezető távolléte esetén az iroda zárva van. Az ügyfélszolgálati helyiségbe munkaidőben ügyintézés céljából bárki beléphet, azonban folyamatosan jelen van egy, a helyiségben dolgozó személy. Munkaidőn túl a helyiség zárva van.

A technikai eszközök karbantartását, a kamerák felszerelését, beüzemelését az Adatkezelő informatikai feladatokat is ellátó közterület-felügyelője végzi.

Adatkezelő területén felhasznált eszközök megfelelnek a magyar szabványoknak és a kötelező műszaki leírásoknak.

b.) Az eszközök működése

A felszerelt kamerák kizárólag képfelvételt készítenek, hang rögzítésére nem kerül sor. A kamerák folyamatosan, 24 órában, éjjel-nappal működnek. A rendszerhez tartozó felvevőegységek tárhelyei 7-14 nap alatt telítődnek, melyet követően a felvevő egységek előlről kezdve felülírják a korábbi felvételeket, így ezek a felvételek törlődnek.

Az elektronikus megfigyelőrendszer kameráiról, látószögeiről, elhelyezkedéseiről, és a rögzítési időről szóló kimutatást a 2. sz. melléklet tartalmazza.

2. Elhelyezést tiltó szabályok

Az alapvető jogok és szabadságjogok szempontjából a természetüknél fogva különösen érzékeny személyes adatok, mint pl. az egészségügyi ellátás, pihenőidőben végzett tevékenység, tisztálkodás, öltözés, stb., egyedi védelmet igényelnek.

Nem alkalmazható elektronikus megfigyelőrendszer olyan helyen, ahol a megfigyelés az emberi méltóságot sértheti, így különösen az egészségügyi ellátásra vagy az ellátáshoz kapcsolódó kijelölt helyen vagy munkahelyiségben, az egészséges életmódhoz kapcsolódó szolgáltatások helyiségeiben, öltözőfülkében, mosdóban, zuhanyzóban, illemhelyen vagy bármely olyan helyen, amely az emberi méltóságot sértené.

3. A munkavállalókra vonatkozó szabályok

Az Adatkezelőnél foglalkoztatott köztisztviselői állomány (a továbbiakban: munkavállaló) jogainak korlátozása a munkaviszony rendeltetésével közvetlenül összefüggő okból szükséges az Adatkezelő jogos érdeke alapján végzett cél eléréséhez. A munkavállalók pontos tájékoztatása érdekében az elektronikus megfigyelőrendszer szabályzatát az Adatkezelőnél dolgozó valamennyi munkavállaló köteles megismerni és bizonyításra alkalmas módon dokumentálni kell.

Az elektronikus megfigyelőrendszer üzemeltetése során rögzített adatok nem használhatók fel a munkavállaló munkavégzése intenzitásának ellenőrzésére vagy munkahelyi viselkedésének megfigyelése céljából. Nem helyezhető el kamera olyan módon, amely sértené a munkavállaló emberi méltóságát vagy a magánéletéhez fűződő jogát.

Azokon a tilalmi területeken a munkaidőn kívül, vagy amikor a munkahelyen senki nem tartózkodhat vagyonvédelmi célból, a tilalom alá eső azon helyiségekben, ahol kifejezetten szükséges, működtethető kamera és az általa továbbított képeket pedig rögzíteni lehet. A szabályzatban írt jogok és gyakorlásuk módja a munkavállalókat is teljes körűen megilletik.

II. Fejezet

Az adatkezelésre vonatkozó szabályok

1. Tájékoztatás

a.) Átlátható tájékoztatás, kommunikáció és az érintett jogainak gyakorlására vonatkozó intézkedések

Az Adatkezelőnek az érintett részére a személyes adatok kezelésére vonatkozó minden egyes információt és tájékoztatást átlátható, érthető és könnyen hozzáférhető formában, világosan és közérthetően megfogalmazva kell nyújtani.

Az információkat írásban vagy más módon – ideértve az elektronikus utat is – kell megadni.

Az érintett kérésére a vele kapcsolatos adatkezeléssel összefüggésben szóbeli tájékoztatás kizárólag akkor adható, ha az Adatkezelő részére megfelelően módon igazolt az érintett személyazonossága.

Felvilágosítás az adatkezeléssel kapcsolatos jogok gyakorlására vonatkozóan bárki részére, bármikor adható.

Az Adatkezelő elősegíti az érintett jogainak a gyakorlását és kérelmének a teljesítését, megtagadására abban az esetben kerül sor, ha bizonyítottan nem áll módjában azonosítani az érintettet.

Az Adatkezelő indokolatlan késedelem nélkül, de mindenféleképpen a kérelem beérkezésétől számított egy hónapon belül tájékoztatja az érintettet a kérelem nyomán hozott intézkedésekről. Szükség esetén, a kérelem számára és összetettségére tekintettel, ez a határidő további két hónappal meghosszabbítható.

A határidő meghosszabbításáról az Adatkezelő a késedelem okainak megjelölésével a kérelem kézhezvételétől számított egy hónapon belül tájékoztatja az érintettet.

Ha az Adatkezelő nem tesz intézkedéseket az érintett kérelme alapján, késedelem nélkül, de legkésőbb a kérelem beérkezésétől számított egy hónapon belül tájékoztatja az érintettet az intézkedés elmaradásának okairól, és arról, hogy panaszt nyújthat be a felügyeleti hatóságnál, vagy élhet bírósági jogorvoslati jogával.

Az Adatkezelő a tájékoztatást és intézkedést díjmentesen biztosítja. Ha az érintett kérelme egyértelműen megalapozatlan vagy ismétlődő, túlzó jellege miatt az Adatkezelő - figyelemmel a kért információ vagy tájékoztatás nyújtására vagy a kért intézkedés meghozatalával járó adminisztratív költségekre -

- a. ésszerű összegű díjat számíthat fel, vagy
- b. megtagadhatja a kérelem alapján történő intézkedést.

A kérelem egyértelműen megalapozatlan vagy túlzó jellegének bizonyítása az Adatkezelőt terheli.

b) Rendelkezésre bocsátandó információk

Az Adatkezelő az érintett tájékoztatása során érintett rendelkezésére bocsátja:

- a) az Adatkezelőnek, és ha van az Adatkezelő képviselőjének a kilétét és elérhetőségét,
- b) az adatvédelmi tisztviselő elérhetőségét,
- c) a személyes adatok tervezett kezelésének célját, jogalapját,
- d) az Adatkezelő vagy harmadik fél jogos érdekeit, ha az adatkezelés ezek érvényesítéséhez szükséges,
- e) adott esetben a személyes adatok címzettjeit, illetve a címzettek kategóriáit, ha van ilyen,
- f) adott esetben annak ténye, hogy az Adatkezelő harmadik országba vagy nemzetközi szervezet részére kívánja továbbítani a személyes adatokat, továbbá adattovábbítás esetén a megfelelő és alkalmas garanciák megjelölését, valamint az azok másolatának megszerzésére szolgáló módokra vagy az azok elérhetőségére való hivatkozást.

Az Adatkezelő a tisztességes és átlátható adatkezelést biztosítása érdekében az érintettet az alábbi kiegészítő információkról is tájékoztatja:

- a) a személyes adatok tárolásának időtartamáról, vagy ha ez nem lehetséges, ezen időtartam meghatározásának szempontjairól,
- b) az érintett azon jogáról, hogy kérelmezheti az Adatkezelőtől a rá vonatkozó személyes adatokhoz való hozzáférést, azok helyesbítését, törlését vagy kezelésének korlátozását, és tiltakozhat az ilyen személyes adatok kezelése ellen, valamint az érintett adathordozhatósághoz való jogáról,
- c) az adatkezelés esetén a hozzájárulás bármely időpontban történő visszavonásához való jogáról, amely nem érinti a visszavonás előtt a hozzájárulás alapján végrehajtott adatkezelés jogszerűségét,
- d) a felügyeleti hatósághoz címzett panasz benyújtásának jogáról,
- e) a személyes adat szolgáltatása jogszabályon vagy szerződéses kötelezettségen alapul vagy szerződés kötésének előfeltétele-e, továbbá az érintett köteles-e a személyes adatokat megadni, és hogy lehetséges következményeikkel járhat az adatszolgáltatás elmaradása.

2. Az adatok rögzítésének helye, ideje, az adatok törlése

a) Az adatok rögzítésének helye, ideje

Az Adatkezelő területén az elektronikus megfigyelőrendszer kameraegységei (felszerelési helyek) által megfigyelt területről a képátviteli (képanyag) adatok fogadása és rögzítése az e feladatok allátására alkalmas rögzítő egységeken történik. A rögzítő eszközökhöz nincs társítva monitor, élőképi megfigyelés nem történik.

A kiépített digitális rendszer alkalmas a rögzített adatok visszakeresésére, és az adatok rendszerből történő kimásolására.

b) Az adatok törlése, másolat készítése

A rögzített képfelvételt felhasználás hiányában a felvételt készítő technikai eszköz automatikusan töröli a korábbi felvétel előlről kezdődő felülírásával. A 24 órás folyamatos felvétel készítésnél a felülírásra 7-14 nap elteltével kerül sor. A rögzített képanyag megtekintésére kizárólag akkor kerül sor, ha a megtekintésre okot adó cselekmény, történés miatt erre szükség van.

Az automatikus törlés kizárólag a tárhely telítettségétől függ, így a törlésre munkanapon vagy munkaszüneti napon is sor kerülhet.

A tárhelykezelési felületen törlési idő beállítására nincs szükség.

A rendszerbe történő belépésre úgy kerülhet sor, hogy a belépésre jogosult személy megadja (beírja) saját jelszavát, a megfelelő számú karakternek megfelelően. A jelszó titkos, ezért csak felhasználója ismerheti. A jelszót más vagy valamely okból jogszerűen jelenlévő személy nem ismerheti meg. A jelszó beírásakor a kijelzőn nem jelenthet meg a jelszó, helyette a billentyű leülések számának (karaktereknek) megfelelően megjelenő pont vagy csillag jelezheti a beírt karakter számot a végleges megfelelő számú karakter eléréséig.

A felvett képfelvételről másolatot az Adatkezelő vezetője, helyettese vagy az e feladat elvégzésére kijelölt informatikai feladatokat is ellátó közterület-felügyelő készíthet.

3. A képfelvételek felhasználása, kiadása és továbbítása

Az, akinek jogát vagy jogos érdekét a képfelvétel érinti, *az adat rögzítésétől számított három napon belül, legfeljebb a törlés bekövetkezéséig* jogának vagy jogos érdekének igazolásával kérheti, hogy az adatot az Adatkezelő ne törölje.

Az érintettnek a hozzáférési jogai gyakorlására irányuló kérelmét írásban (*elektronikusan vagy postai úton küldött levélben*) kell eljuttatni a felvétel törlése előtt az Adatkezelőnek. Telefonon keresztül az érintett jogainak érvényesítésére nincs lehetőség.

Az érintett kérése akkor teljesíthető, ha az Adatkezelő az érintettet megfelelően módon a képmása alapján be tudja azonosítani.

A hozzáférési jog nem jelentheti más személyekre vonatkozó jogok sérelmét, ezért az érintett kérheti, hogy

- az Adatkezelő írásban tájékoztassa arról, mi látható az őt tartalmazó felvételen vagy
- az Adatkezelő adja ki a felvétel másolatát. (Ez esetben az érintett csak olyan felvételt kaphat, melyen más személy nem, vagy csak kitarakva - kimaszkolt felvételen-szerepel).

A rögzített képfelvétel törlésre kerül, ha a megkeresésre vagy adatkérésre nem kerül sor a megsemmisítés mellőzésére irányuló kérelemtől számított harminc napon belül.

Az érintett személyt az Adatkezelő indokolatlan késedelem nélkül, de a kérelem beérkezésétől számított egy hónapon belül tájékoztatja.

Az elektronikus megfigyelőrendszer működése útján rögzített képfelvétel megismerésének okát és idejét, valamint a megismerő személyét jegyzőkönyvben kell rögzíteni. Az ezen adatokat igazolható módon tartalmazó elektronikus nyilvántartás is jegyzőkönyvnek minősül (3. számú melléklet „rögzített képfelvétel kiadásáról”).

Bíróság, ügyészség, nyomozó hatóság, előkészítő eljárást folytató szerv vagy más hatóság megkeresésére vagy adatkérésére a rögzített képfelvételeket a bíróságnak vagy a hatóságnak haladéktalanul meg kell küldeni (4. számú melléklet „a rögzített képfelvétel bíróságnak, rendőrségnek történő átadásáról”).

IV. Fejezet

Az általános adatvédelmi rendeletben biztosított jogok és gyakorlásuk módja

1. Az érintettet megillető jogok

Amennyiben az érintett az adatkezeléssel kapcsolatos jogait kívánja gyakorolni az intézményvezetőhöz fordulhat, távolléte esetén az intézményvezető-helyetteshez, vagy az adatvédelmi tisztviselőhöz.

Az Adatkezelő az érintett jogai gyakorlására irányuló kérelmét a *beérkezésétől számított legfeljebb egy hónapon belül elbírálja* és döntéséről az érintettet írásban, vagy ha a kérelem elektronikus úton érkezett, elektronikus úton értesíti. A kérelem beérkezésének napja a határidőbe nem számít bele.

Az előzetes tájékoztatóhoz való jog: Az érintett jogosult arra, hogy az Adatkezelő által kezelt személyes adatai vonatkozásában az adatkezelést megelőzően tájékoztatást kapjon az adatkezeléssel kapcsolatos alábbi tényekről:

- az Adatkezelő, illetve adatfeldolgozó megnevezése és elérhetősége,
- az adatvédelmi tisztviselő neve és elérhetősége;
- az adatkezelés célja,
- az adatkezelés jogalapja,
- a kezelt személyes adatok megőrzésének időtartama,
- az adattovábbítás címzettjei,
- a kezelt személyes adatok gyűjtésének forrásai,
- az érintettet az Infotv. alapján megillető jogok, valamint azok érvényesítésének módja.

A hozzáférési jog szerint az érintett jogosult arra, hogy az Adatkezelő által tárolt személyes adatait és a kezelésükkel kapcsolatos információkat megismerhesse, bármikor kikérje, ellenőrizze, hogy az Adatkezelő milyen adatot tart nyilván róla, és jogosult arra, hogy a személyes adatokhoz hozzáférést kapjon. Ez kiterjed az adatkezelés céljára, jogalapjára, a személyes adatok kategóriáira, az adattovábbítással kapcsolatban arra, hogy kinek a részére kerültek továbbításra az adatok, vagy kerülnek továbbításra a későbbiekben.

Az Adatkezelő a személyes adatok papíralapú vagy elektronikus másolatát első alkalommal ingyenesen biztosítja, azonban további másolatokért adminisztratív költségeken alapuló, ésszerű mértékű díjat számíthat fel. A másolat igénylésére vonatkozó jog nem érintheti hátrányosan mások jogait és szabadságait.

A helyesbítéshez való jog alapján az Adatkezelő indokolatlan késelem nélkül helyesbíti az érintett által írásban megjelölt pontatlan személyes adatokat, illetve a hiányos adatok kiegészítését az érintett által megjelölt tartalommal.

A törléshez való jognak („az elfeledtetéshez való jog”) megfelelően az érintett kérésére az Adatkezelő indokolatlan késelem nélkül törli az érintettre vonatkozó személyes adatokat, ha a kezelt adatokra már nincs szükség, mely célból kezelték, az érintett visszavonja hozzájárulását, és nincs más jogalap, az érintett tiltakozik az adatkezelés ellen, és nincs jogszerű ok az adatkezelésre, vagy a személyes adatokat az Adatkezelő jogellenesen kezeli.

Az érintett a törléshez, elfeledtetéshez való *jogával nem élhet*, ha az adatkezelés a véleménynyilvánítás szabadságához és a tájékozódáshoz való jog gyakorlása céljából, vagy népegészségügy területét érintő közérdek alapján, vagy közérdekű archiválás, tudományos, történelmi kutatási vagy statisztikai célból, vagy ha a törléshez való jog gyakorlása lehetetlenné tenné vagy komolyan veszélyeztetné az adatkezelést, illetve az jogi igények előterjesztéséhez, érvényesítéséhez, illetve védelméhez szükséges.

Az adatkezelés korlátozásához való jog által az érintett jogosult írásbeli kérelme alapján arra, hogy az Adatkezelő korlátozza az adatkezelését, ha vitatja a személyes adatok pontosságát, vagy az adatkezelés jogellenes és az érintett ellenzi az adatok törlését és kéri azok felhasználásának korlátozását, vagy az Adatkezelőnek már nincs szüksége a személyes adatokra, de az érintett igényli azokat jogi igényei érvényesítéséhez, illetve, ha az érintett tiltakozik az adatkezelés ellen, ez esetben a korlátozás addig tart, amíg meg nem állapítják, hogy az Adatkezelő jogos indokai elsőbbséget élveznek-e az érintettével szemben.

Az Adatkezelő az adatkezelés korlátozásának időtartama alatt az adatokat tárolja. A korlátozás feloldásáról az Adatkezelő az érintettet előzetesen tájékoztatja.

Az Adatkezelő valamennyi helyesbítésről, törlésről vagy adatkezelés-korlátozásról tájékoztat minden címzettet, akivel a személyes adatot közölte, kivéve, ha az lehetetlen vagy aránytalan erőfeszítést igényel. Az érintettet e címzettek adatairól tájékoztatja, ha ezt írásban kéri.

Az adathordozhatósághoz való jog lehetővé teszi, hogy az érintett az Adatkezelő rendszerében megtalálható az általa átadott személyes adatait saját céljaira megszerezhesse, felhasználhassa az Adatkezelő akadályoztatása nélkül és kérje a személyes adatok adatkezelők közötti közvetlen továbbítását.

A tiltakozáshoz való jog esetében az érintett jogosult, hogy a saját helyzetével kapcsolatos okokból bármikor írásban tiltakozzon személyes adatainak kezelése ellen, illetve jogosult arra is, hogy bármikor tiltakozzon a rá vonatkozó személyes adatok közvetlen üzletszerzés célból történő kezelése ellen, ideértve a profilalkotást.

Ez esetben az Adatkezelő a személyes adatokat nem kezelheti tovább, kivéve, ha az adatkezelést elsőbbséget élvező kényszerítő erejű jogos okok indokolják, vagy az jogi igények előterjesztéséhez, érvényesítéséhez, védelméhez kapcsolódnak.

Amennyiben a kamera által rögzített felvétel alapján bűnüldözési (közrendvédelmi) célú adatkezelésre kerül sor, az érintettnek nincs tiltakozási joga az Infotv. szerint.

2. A jogok gyakorlásának módja

Jogai gyakorlására irányuló kérelmét írásban (elektronikusan vagy postai úton küldött levélben) kell eljuttatni az Adatkezelőnek.

Az érintett személyt az Adatkezelő indokolatlan késedelem nélkül, de a kérelem beérkezésétől számított egy hónapon belül tájékoztatja.

Ha az érintett elektronikus úton nyújtotta be a kérelmet, az információkat elektronikus formátumban kell rendelkezésre bocsátani, kivéve, ha az érintett másként kéri.

Az érintett kérésére a vele kapcsolatos adatkezeléssel összefüggésben szóbeli tájékoztatás kizárólag akkor adható, ha az Adatkezelő felé megfelelően módon igazolt az érintett személyazonossága. Nincs azonban lehetőség az érintettre vonatkozó jogok telefonon keresztül történő érvényesítésére.

Ha az érintettnek az Adatkezelő által folytatott adatkezeléssel kapcsolatban kérdése van, panasza merül fel, vagy az érintetti jogait kívánja gyakorolni, közvetlenül fordulhat az intézményvezetőhöz, távolléte esetén az intézményvezető-helyetteshez, vagy az adatvédelmi tisztviselőhöz az alábbi elérhetőségek szerint:

Kecskeméti Városrendészet

Székhely: 6000 Kecskemét, Budai utca 2/a.
Képviselő: Dr. Német Zsolt, intézményvezető
Telefonszám: 06 76/503-220
E-mail cím: varosrendeszet@kecskemet.hu
Honlap: www.kecskemetivarosrendeszet.hu

Adatvédelmi tisztviselő: Dr. Nagy Sándor,
Postai cím: 6000 Kecskemét, Budai utca 2/a.
Telefon: +36-76/503-225
E-mail: nagy.sandor@kecskemetivarosrendeszet.hu

Az érintett jogosult arra, hogy a Nemzeti Adatvédelmi és Információszabadság Hatóság *(a továbbiakban: Hatóság)* vizsgálatát kezdeményezze

- az Adatkezelő intézkedése jogszerűségének vizsgálata céljából, ha az Adatkezelő az érintett előzőekben felsorolt jogainak érvényesítését korlátozza vagy ezirányú kérelmét elutasítja, továbbá
- a Hatóság adatvédelmi hatósági eljárásának lefolytatását kezdeményezheti, ha megítélése szerint az Adatkezelő a személyes adatainak kezelése során megsértette a személyes adatok kezelésére vonatkozó jogszabályi előírásokat.

A hatóság elérhetőségi adatai:

Név: Nemzeti Adatvédelmi és Információszabadság Hatóság
Székhely: 1055 Budapest, Falk Miksa utca 9-11.
Posta cím: 1374 Budapest, Pf. 603.
E-mail: ugyfelszolgalat@naih.hu
Honlap elérhetősége: www.naih.hu

Az érintett jogosult bírósághoz fordulni (polgári pert kezdeményezni) az Adatkezelővel szemben, amennyiben megítélése szerint az Adatkezelő a személyes adatait a személyes adatok kezelésére vonatkozó jogszabályban meghatározott előírások megsértésével kezeli.

A per elbírálása a törvényszék hatáskörébe tartozik. A pert az Adatkezelő székhelye szerinti törvényszék - Kecskeméti Törvényszék -, vagy az érintett lakóhelye, illetve tartózkodási helye szerinti törvényszék előtt lehet megindítani.

További információk és a törvényszékek elérhetőségei az alábbi linken tekinthetők meg: <http://birosag.hu/torvenyszekek>

V. Fejezet Adatvédelmi incidens

1. Az adatvédelmi incidens bejelentése a felügyeleti hatóságnak

Az adatvédelmi incidens a biztonság olyan sérülése, amely a továbbított, tárolt vagy más módon kezelt személyes adatok véletlen vagy jogellenes megsemmisítését, elvesztését, megváltoztatását, jogosulatlan közlését vagy az azokhoz való jogosulatlan hozzáférést eredményezi.

Az adatvédelmi incidenst az Adatkezelő indokolatlan késedelem nélkül, és ha lehetséges, legkésőbb 72 órával azután, hogy az adatvédelmi incidens a tudomására jutott, bejelenti a *Nemzeti Adatvédelmi és Információszabadság Hatóságnak*, kivéve, ha az adatvédelmi incidens valószínűsíthetően nem jár kockázattal az érintettek jogaira és szabadságaira nézve. Ha a bejelentés nem történik meg 72 órán belül, mellékelni kell hozzá a késedelem igazolására szolgáló indokokat is. Az adatfeldolgozó az adatvédelmi incidenst az arról való tudomásszerzését követően, indokolatlan késedelem nélkül bejelenti az Adatkezelőnek.

A bejelentésben ismertetni kell:

- a) az adatvédelmi incidens jellegét, beleértve – ha lehetséges – az érintettek kategóriáit és hozzávetőleges számát, valamint az incidenssel érintett adatok kategóriáit és hozzávetőleges számát;
- b) közölni kell az adatvédelmi tisztviselő vagy a további tájékoztatást nyújtó egyéb kapcsolattartó nevét és elérhetőségeit;
- c) ismertetni kell az adatvédelmi incidensből eredő, valószínűsíthető következményeket;
- d) ismertetni kell az Adatkezelő által az adatvédelmi incidens orvoslására tett vagy tervezett intézkedéseket, beleértve az adatvédelmi incidensből eredő esetleges hátrányos következmények enyhítését célzó intézkedéseket.

Ha nem lehetséges az információkat egyidejűleg közölni, azok további indokolatlan késedelem nélkül később részletekben is közölhetők.

Az Adatkezelő nyilvántartja az adatvédelmi incidenseket, az adatvédelmi incidenshez kapcsolódó tényekkel, hatásaival és a megelőzésére, kijavítására tett intézkedéseket.

E nyilvántartás lehetővé teszi, hogy a felügyeleti hatóság ellenőrizze az előírt követelményeknek történő megfelelést.

2. Az érintett tájékoztatása az adatvédelmi incidensről

Ha az adatvédelmi incidens valószínűsíthetően magas kockázattal jár az érintettek jogaira és szabadságaira nézve, az Adatkezelő indokolatlan késedelem nélkül tájékoztatja az érintettet az adatvédelmi incidensről.

Az érintettel az adott tájékoztatásban világosan és közérthetően ismertetni kell az adatvédelmi incidens jellegét, és közölni kell:

- a) az adatvédelmi tisztviselő vagy a további tájékoztatást nyújtó egyéb kapcsolattartó nevét és elérhetőségeit,
- b) ismertetni kell az adatvédelmi incidensből eredő, valószínűsíthető következményeket,
- c) ismertetni kell az Adatkezelő által az adatvédelmi incidens orvoslására tett vagy tervezett intézkedéseket, beleértve az adatvédelmi incidensből eredő esetleges hátrányos következmények enyhítését célzó intézkedéseket.

Az érintettet nem kell tájékoztatni, ha bármelyik következő feltétel teljesül:

- a) Az Adatkezelő megfelelő technikai és szervezési védelmi intézkedéseket hajtott végre, és ezeket az adatvédelmi incidens által érintett adatok tekintetében alkalmazták, különösen azokat, amelyek a hozzáférésre fel nem jogosított személyek számára értelmezhetlenné teszik az adatokat.
- b) Az Adatkezelő az adatvédelmi incidenst követően olyan további intézkedéseket tett, amelyek biztosítják, hogy ilyen a továbbiakban valószínűsíthetően nem valósul meg.
- c) A tájékoztatás aránytalan erőfeszítést tenne szükségessé. (Az érintetteket ez esetben nyilvánosan közzétett információk útján kell tájékoztatni, vagy olyan intézkedést kell hozni, amely biztosítja az érintettek hasonlóan hatékony tájékoztatását.)

Az adatvédelmi incidens nyilvántartását a 5. számú melléklet tartalmazza.

VI. Fejezet

Adatbiztonság, adatvédelem

Az Adatkezelő az adatkezelés jellege, hatóköre, körülményei és céljai, valamint a természetes személyek jogaira és szabadságaira jelentő, változó valószínűségű és súlyosságú kockázatokra tekintettel, a tudomány és technikai fejlettség figyelembevételével, olyan intézkedéseket alkalmaz, amely megfelelő garanciát nyújt az adatok védelméhez és biztonságához.

Ezen tevékenysége során az Adatkezelő folyamatosan ellenőrzi

- a) a személyes adatok kezelésére használt rendszerek folyamatos bizalmas jellegének biztosítását, integritását, rendelkezésre állását és ellenálló képességét,
- b) fizikai vagy műszaki incidens esetén azt, hogy a személyes adatokhoz való hozzáférést és az adatok rendelkezésre állását kellő időben vissza lehet állítani,
- c) az adatkezelés biztonsága érdekében hozott technikai és szervezési intézkedések hatékonyságát.
- d) az általa igénybe vett adatfeldolgozó irányítása alatt eljáró, a személyes adatokhoz hozzáféréssel rendelkező személyek kizárólag az Adatkezelő utasításának megfelelően kezelhessék az említett adatokat.

Az Adatkezelő kiemelten kezeli az adatkezelésből eredő olyan kockázatokat, amelyek különösen a továbbított, tárolt személyes adatok véletlen vagy jogellenes megsemmisítéséből, elvesztéséből, megváltoztatásából, jogosulatlan nyilvánosságra hozatalából vagy az azokhoz való jogosulatlan hozzáférésekből következhetnek be.

Az Adatkezelő által rögzítésre és tárolásra kerülő fényképfelvételek és technikai eszközök fizikai védelme és a külső hozzáférési lehetőség minimalizálása érdekében gondoskodik a helyiségek zárásáról, illetőleg a hivatali idő alatt a megfelelő felügyelet biztosításáról.

VII. Fejezet

Vegyes rendelkezések

Az elektronikus megfigyelőrendszer működésének szabályzatát az ügyfélszolgálatnál papíralapon és elektronikus formában az Adatkezelő weblapján kell elhelyezni www.kecskemetivarosrendeszet.hu, hogy bármely érdeklődő számára bármikor megtekinthető legyen.

A szabályzatot bárki megtekintheti, azonban az ügyfélszolgálatról senki sem viheti el.

A szabályzatot az Adatkezelő valamennyi munkavállalójának meg kell ismerni és ezt aláírásukkal igazolni kell, mely iratot az Adatkezelő vezetőjénél lévő példány mellett kell elhelyezni.

Az adatvédelmi tisztviselő szükség esetén nyújtson segítséget az Adatkezelő munkavállalóinak a szabályzat megismerése során felmerülő bármely kérdéshez és ellenőrizze a szabályzatban foglaltak érvényesülését.

A mellékletek szerinti nyomtatványokat kitöltésüket követően, amennyiben sor kerül ilyenre, egymástól elkülönített formában iratgyűjtőkben kell elhelyezni, melyeket az év végén irattározni kell.

Jelen Szabályzat 2026. április 20. napján lép hatályba és rendelkezéseit ezen időponttól kezdődően kell alkalmazni, továbbá a hatályba lépésével egyidejűleg a Kecskeméti Városrendészet 2022. március 17. napjától hatályos Elektronikus Megfigyelőrendszerének Szabályzata hatályát veszti.

Készült: 1 eredeti példányban

Készítette: Dr. Nagy Sándor adatvédelmi tisztviselő

Egy példány: szabályzat: 17 oldal, mellékletek: 6 oldal

Kapják:

1. sz. példány Adatkezelő vezetője
2. sz. példány ügyfélszolgálat
3. sz. Irattár

Elektronikus példány: www.kecskemetivarosrendeszet.hu weblapon

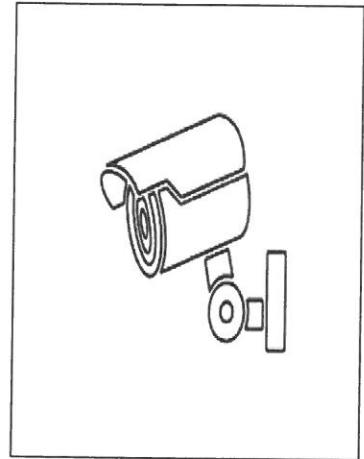
Figyelemfelhívó jelzés és ismertetés

Tájékoztató kamerával megfigyelt területről

A Kecskeméti Városrendészet jogszerű érdeke alapján, a magánnyomozói tevékenység szabályairól szóló 2005. évi CXXXIII. törvény 28. § (2) bekezdés d) pontjában megjelölt képrögzítést végző kamerák működnek.

A rögzített képfelvételeket (*hangrögzítés nincs*) felhasználás hiányában, a tárhely beteltét követően, a felvevő készülék a korábbi felvétel előlről kezdődő felülírásával automatikusan törli 7-14 nap elteltével. Élőképi megfigyelésre nem kerül sor

Tájékoztatjuk, hogy a természetes személyeknek a személyes adatok kezelése tekintetében történő védelméről és az ilyen adatok szabad áramlásáról, valamint a 95/46/EK irányelv hatályon kívül helyezéséről szóló - az Európai Parlament és a Tanács (EU) 2016/679 Rendelet (GDPR) alapján az érintett jogosult hozzáférni személyes adataihoz.



A megfigyelőrendszerre és a jogok gyakorlására vonatkozó részletes szabályozás - „A KECSKEMÉTI VÁROSRENDÉSZET Elektronikus Megfigyelőrendszerének szabályzata” – az ügyfélszolgálaton elérhető vagy a www.kecskemetivarosrendeszet.hu honlapon megtekinthető.

Kecskeméti Városrendészet



KECSKEMÉTI VÁROSRENDESZET
6000 Kecskemét, Budai u. 2/a.
Tel.: 76/503-220; E-mail cím: varosrendeszet@kecskemet.hu
Ügyélfogadás: Hétfő-Szerda: 8-15⁰⁰ Csütörtök: 8-18⁰⁰ Péntek: 8-12⁰⁰
Honlap: www.kecskemetivarosrendeszet.hu



.....sz. példány

Szám:

MINTA!

J e g y z ő k ö n y v

a rögzített képfelvétel bíróságnak, rendőrségnek történő átadásáról

Készültévhónap.....óra.....perckor a bíróság*/ rendőrség* által küldött/átadott iktatási szám alatti megkeresése alapján készített másolat átadása alkalmával a Kecskemét, Budai u. 2/a szám alatt a Városrendészet ... sz. hivatali helyiségében.

A rögzített képfelvétel a Kecskeméti Városrendészet elektronikus megfigyelőrendszerének működése során az sz. video rögzítő kamera általterületen,év.....hónap.....nap.....(tól-ig óra, perc) időpontban készült.

A képfelvétel másolatának cd/dvd lemezre történő az adatok megismerésére és másolat készítésére jogosult XY végezte.

A bíróság*/ rendőrség* részéről - név, lakcím, személyigazolványának száma - a kimentett fényképfelvételt átvette.

A jegyzőkönyv lezárva: óra.....perckor

PH.

.....
felvétel másolatot készítő
aláírása

.....
Bíróság*/rendőrség* részéről
jelenlévő átvevő személy aláírása

*jelölt hivatalos szervet aláhúzással meg kell jelölni

Készült: 2 példányban
Egy példány: 1 lap
Kapja: 1. példány hivatalos szerv
2. példány iratgyűjtő - irattározásig

KECSKEMÉTI VÁROSRENDESZET

6000 Kecskemét, Budai u. 2/a.

Tel.: 76/503-220; E-mail cím: varosrendeszet@kecskemet.hu

Honlap: www.kecskemetivarosrendeszet.hu

5. sz. melléklet

MINTA!

Nyilvántartási szám:

Nyilvántartás*

Adatvédelmi incidensről

sorszám	az adatvédelmi incidens ideje	az adatvédelmi incidens megnevezése	az adatvédelmi incidens által érintettek köre	az adatvédelmi incidens által érintett személyes adatok	az adatvédelmi incidens hatása	tett intézkedések
1/2026						
2/2026						
3/2026						
stb.						

* A nyilvántartást az adatvédelmi tisztviselő vezeti.

